

# Tema XV: Procesos de Mecanizado IV

Escuela Universitaria de Diseño Industrial:  
Procesos Industriales

# Índice

---

## Rectificado

Tipos de rectificado

Muelas abrasivas

Tipos de rectificadoras

Factores de corte en el rectificado

Cálculo de tiempos en el rectificado

## Procesos especiales de acabado

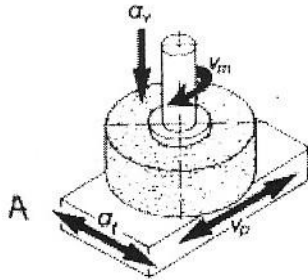
Bruñido

Superacabado

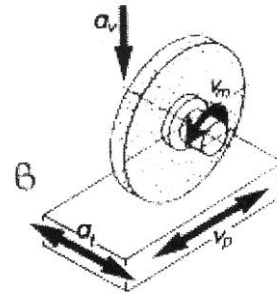
Lapeado

Pulido

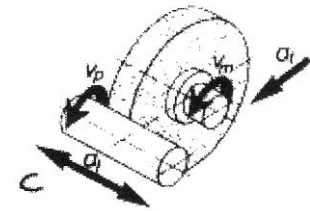
# Tipos de rectificacado



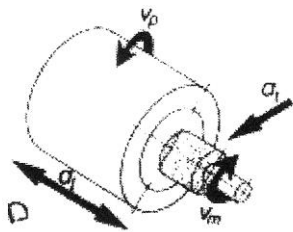
Rectificado plano con muela frontal



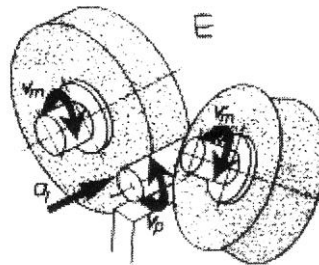
Rectificado plano con muela tangencial



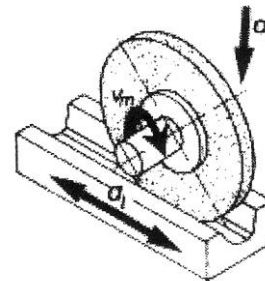
Rectificado cilíndrico exterior



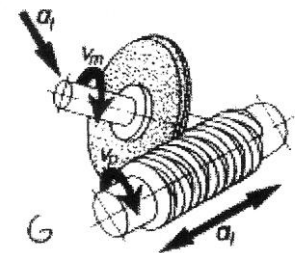
Rectificado cilíndrico interior



Rectificado sin centros



Rectificado de perfiles



Rectificados especiales

# Escala de Mohs

<b>ESCALA DE MOHS DUREZA DE LOS MINERALES</b>		
<b>Dureza</b>	<b>Mineral</b>	<b>Equivalente diario</b>
<b>10</b>	<b>Diamante</b>	diamante sintético
<b>9</b>	<b>Corindón</b>	rubí
<b>8</b>	<b>Topacio</b>	papel abrasivo
<b>7</b>	<b>Cuarzo</b>	cuchillo de acero
<b>6</b>	<b>Ortoclasa/Feldespato</b>	cortaplumas
<b>5</b>	<b>Apatito</b>	vidrio
<b>4</b>	<b>Fluorita</b>	clavo de hierro
<b>3</b>	<b>Calcita</b>	moneda de bronce
<b>2</b>	<b>Yeso</b>	uña del dedo
<b>1</b>	<b>Talco</b>	polvos de talco

# Muelas abrasivas

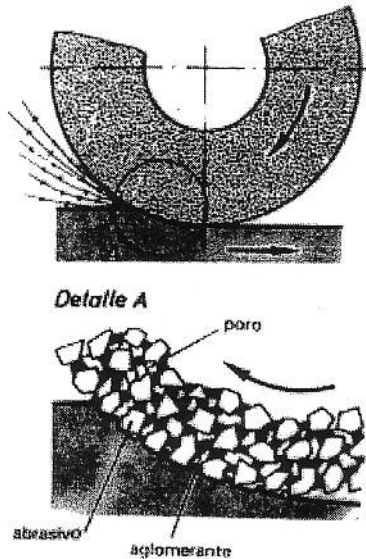


Fig. 1.2. Arranque de viruta por abrasión.

**Abrasivos**: productos de gran dureza y resistencia al calor.

Los **abrasivos**, reducidos a granos de tamaño mínimo, están dispersos de forma homogénea en el seno de una masa aglutinante que los sostiene y permite conformar la herramienta abrasiva o muela.

El **aglomerante**, no ocupa todo el espacio intergranular.

Abrasivos naturales	<u>Cuarzo</u> , <u>corindón natural</u> ( $Al_2O_3$ , desde el <u>rubí</u> al <u>zafiro</u> ), esmeril (corindón con mica y hierro oxidado )
Abrasivos artificiales	Corindón artificial (compuesto de alúmina, $Al_2O_3$ )
	Carburo de silicio ( $SiC$ )

# Tamaño del grano

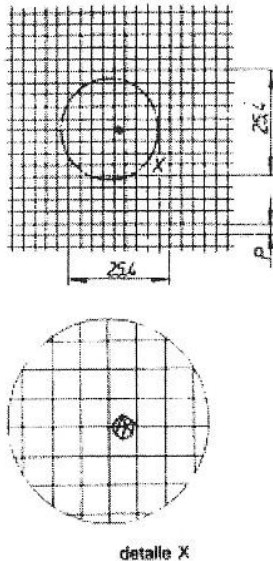


Fig. 1.3. Clasificación del tamaño del grano.

El tamaño se designa por un número que corresponde al número de hilos por pulgada lineal que tiene el tamiz empleado.

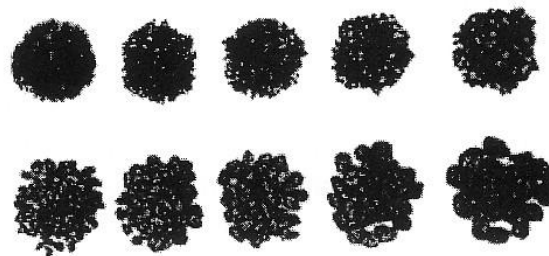


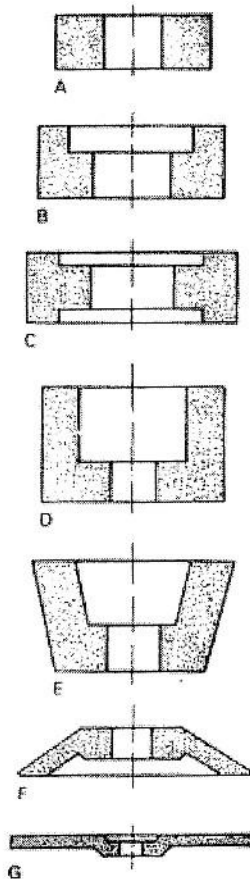
Fig. 1.4.. Granos abrasivos agrupados por tamaños.

Según el tamaño, los granos abrasivos tienen diversas aplicaciones

Muy basto	Basto para desbaste	Medio para trabajos generales	Fino para acabado	Muy fino para pulido	Tamaños harina para lepeado
8	12	30	70	150	280
10	14	36	80	180	320
	16	46	90	220	400 800
	20	54	100	240	500 1000
	24	60	120		600 1200

Fig. 1.5. Designación del tamaño del grano.

# Forma de las muelas

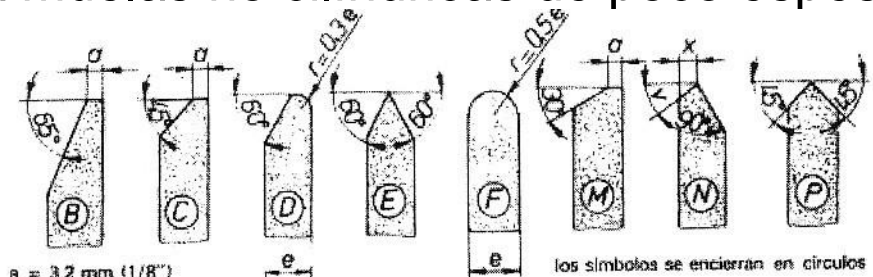


*Formas de muelas normalizadas*

La norma UNE 16-300-75 señala siete formas típicas:

- Muelas planas, (A)
- Muelas planas con escote, (B)
- Muelas planas con dos escotes, (C)
- Muelas de vaso, (D)
- Muelas de copa, (E)
- Muelas de plato, (F)
- Muelas de disco embutido, (G)

Hay una diversidad de perfiles particulares para muelas no cilíndricas de poco espesor.



$a = 3,2 \text{ mm } (1/8")$   
 salvo indicación contraria en el pedido

los símbolos se encierran en círculos  
 v. x: a precisar en el pedido

# Tipos de rectificadoras



Rectificadora tangencial de superficies planas

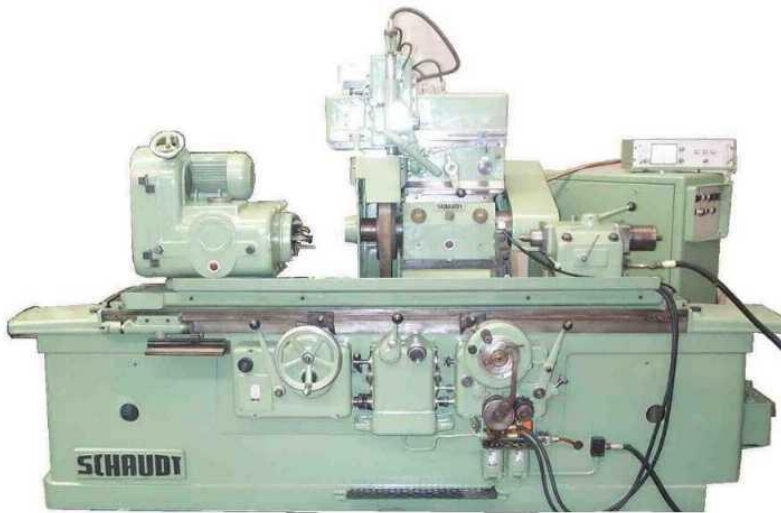


Rectificadora frontal de superficies planas

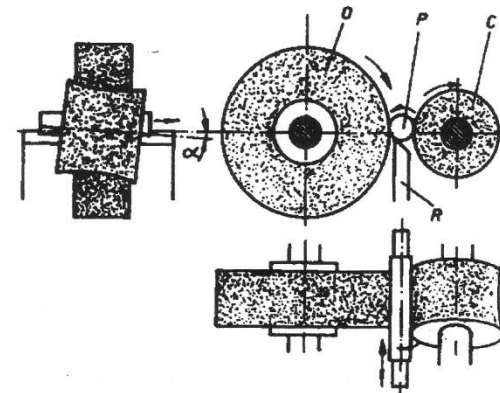


# Tipos de rectificadoras

## Rectificadora sin centros



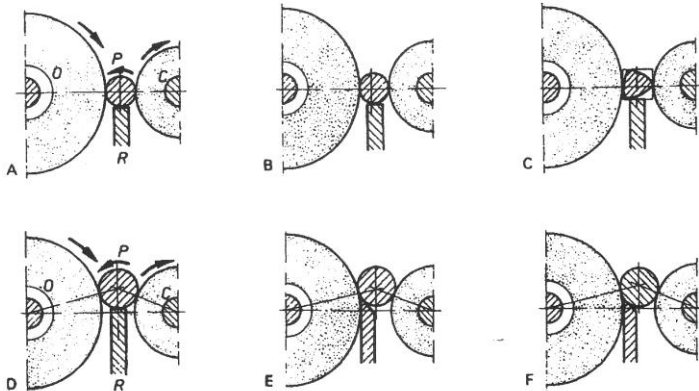
## Rectificadora cilíndrica universal



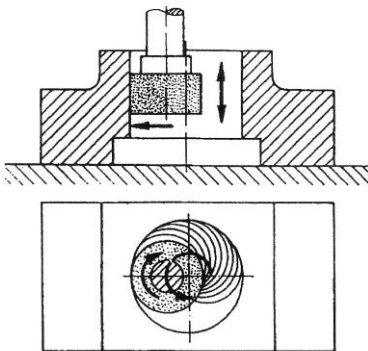
# Rectificado



# Tipos de rectificadoras

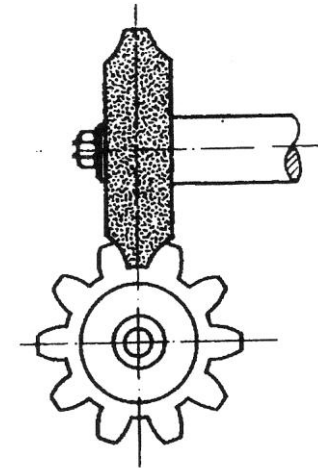


*Rectificado sin centros: A,B y C, sistema incorrecto; D, E y F, autocilindrado por oscilación de la pieza.*



*Rectificado planetario*

Existen rectificadoras especiales para perfiles, roscas, ruedas dentadas, levas, cigüeñales, etc.



*Rectificado de ruedas dentadas con muela de forma.*

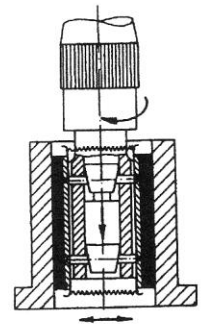
Las piezas que contienen orificios y que no pueden girar sobre sí mismas se rectifican en máquinas de husillo vertical cuya muela, además de girar, realiza una traslación circular.

# Bruñido

El husillo de la bruñidora lleva acoplada una muela abrasiva.

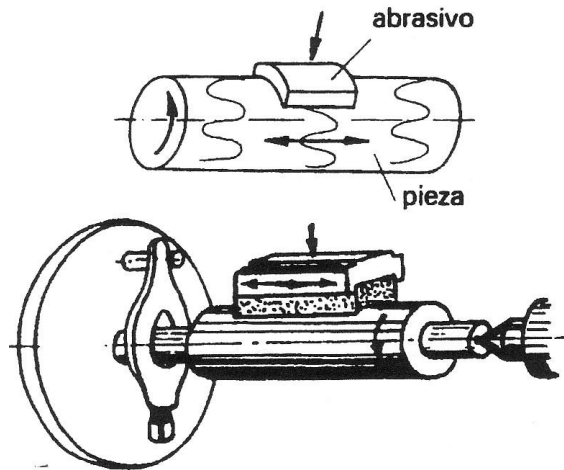


La cabeza del mandril tiene un manguito ranurado donde se alojan una serie de piedras abrasivas de forma regular. Al girar, las piedras abrasivas se desplazan hacia el exterior, presionando las paredes del orificio que se repasa.



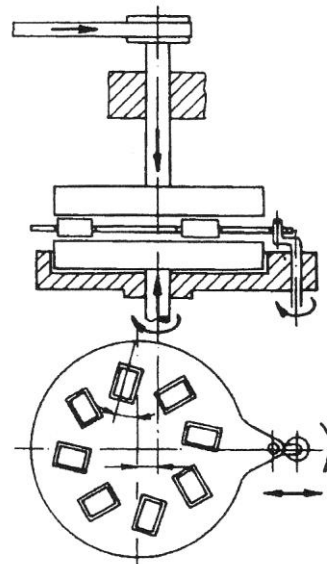
*Mandril de bruñir*

# Superacabado y lapeado



*Esquema del método "superfinish"*

El **superacabado** emplea un cuerpo abrasivo que vibra con amplitud de 1 a 6 mm y entre 1500 y 3000 ciclos por minuto. Mientras, la pieza gira sobre sí misma.



*Esquema de funcionamiento de una lapeadora.*

En el **lapeado** se interpone polvo abrasivo entre las piezas y las herramientas que efectúan la presión mientras se someten a movimientos rotativos y a cambios continuos de dirección.

# Pulido

Consiste en abrillantar una superficie metálica por medio de abrasivos montados en soportes blandos como discos o bandas.

