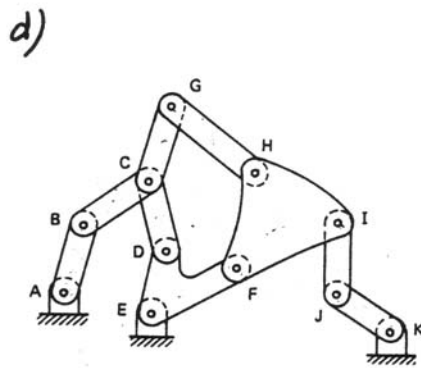
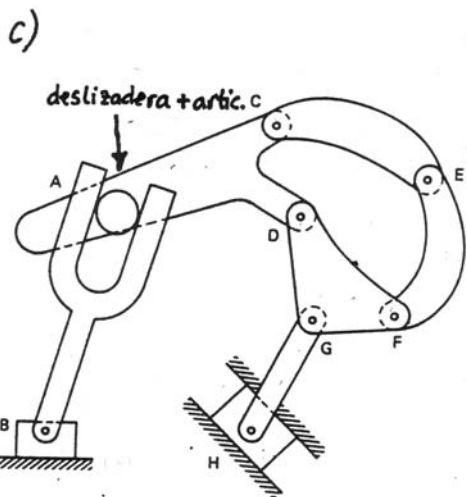
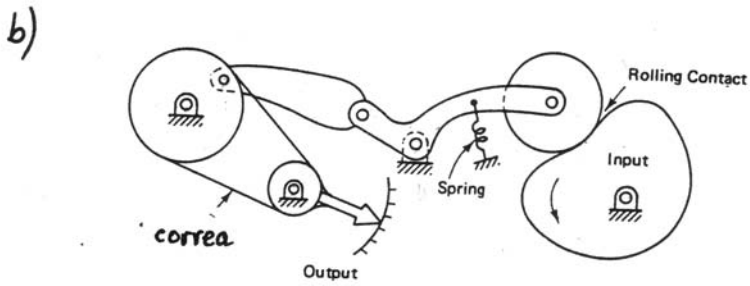
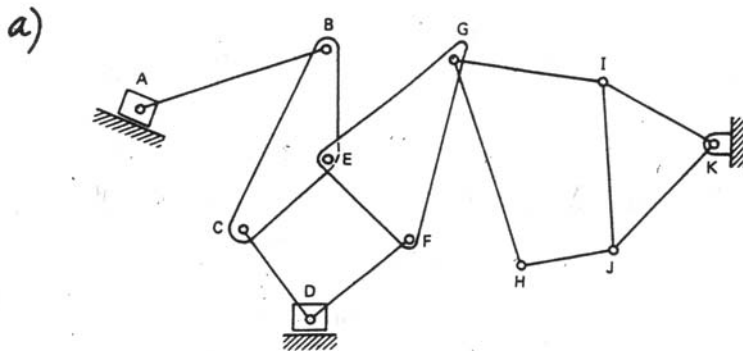
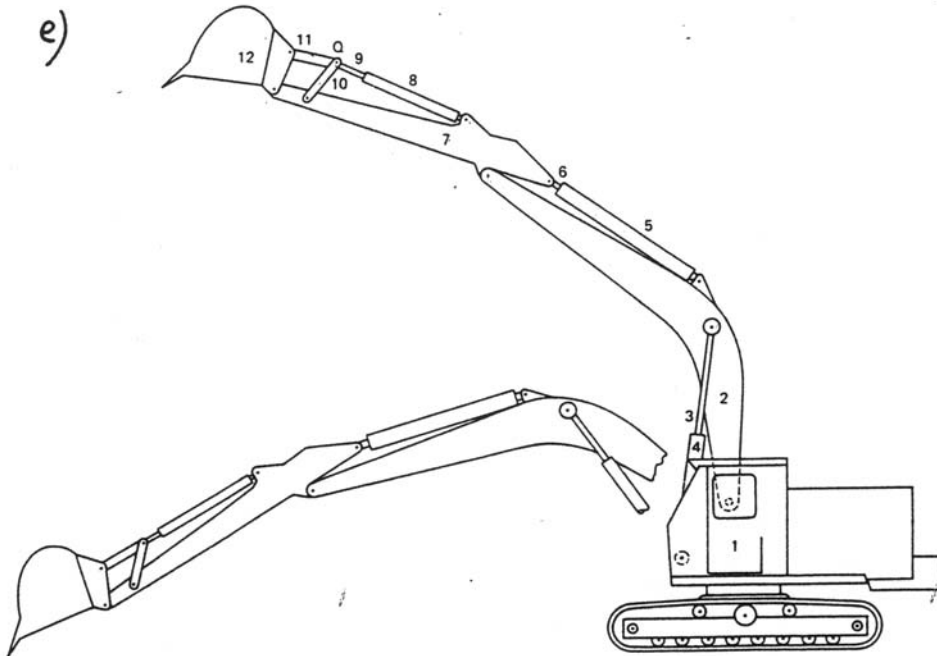
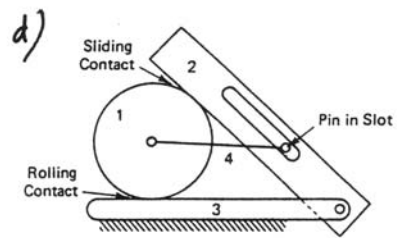
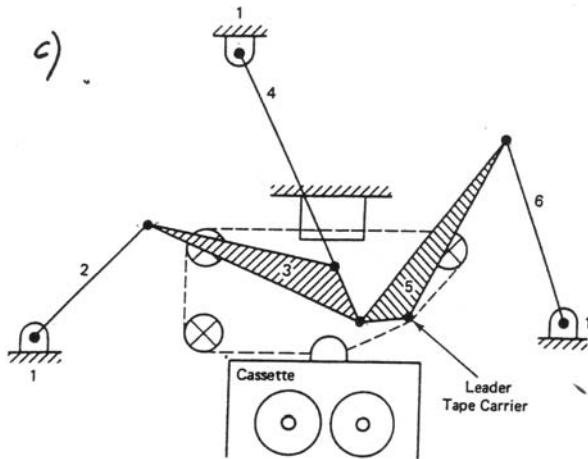
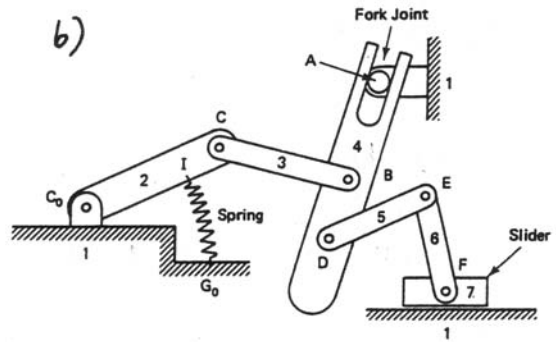
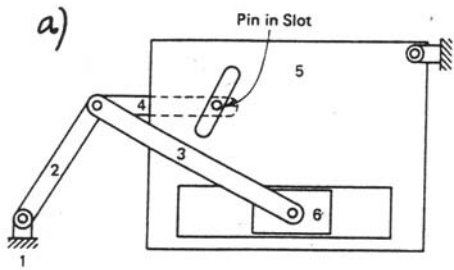


Determinar el número de grados de libertad de cada mecanismo que se presenta aplicando el criterio de Gruebler.



Determinar el número de grados de libertad de cada mecanismo que se presenta aplicando el criterio de Gruebler.



Determinar el número de grados de libertad de cada mecanismo que se presenta aplicando el criterio de Gruebler.

